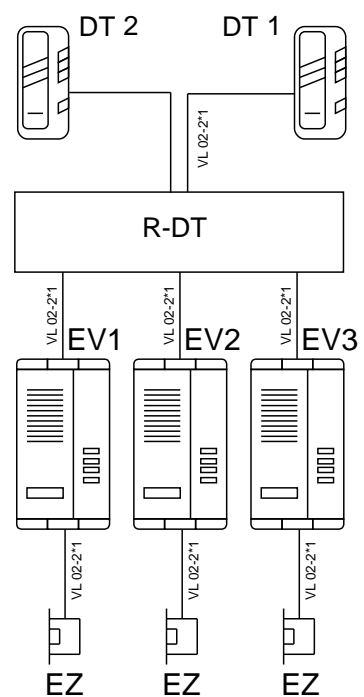


TABULKA MÍSTNOSTÍ	
OZN.	NÁZEV MÍSTNOSTI
1	HERNÍ MÍSTNOST
2	VSTUP
3	WC - PŘEDSÍŇ
4	WC - MUŽI
5	WC - ŽENY
6	PŮDNÍ PROSTOR

### BLOKOVÉ SCHÉMA



### Vnitřní komunikační zařízení:

- OBJEKT 1 a v budoucnu i OBJEKT 2 budou vybaveny soustavou komunikačního zařízení.
- Projekt předpokládá umístění zařízení (EV) elektrický videovrátný u vchodových dveří do objektů 1 a 2 a před vstupní branou do areálu.
- Dveře a vrata budou otevírány dálkově a pro tento účel budou osazeny elektrickým zámkem EZ.
- Komunikační soustava umožňuje videokomunikaci mezi DT a EV

- Vysvětlivky  
 DT - videotelefon  
 EV - elektrický videovrátný  
 EZ - elektrický zámek  
 R-DT - rozvodnice systému

TENTO VÝKRES PODLEHÁ OCHRANĚ DLE PŘÍSLUŠNÝCH USTANOVENÍ AUTORSKÉHO ZÁKONA A ETICKÉHO ŘÁDU ČKAIT.  
 KOPÍROVÁNÍ A PUBLIKOVÁNÍ BEZ SOUHLASU AUTORA JE ZAKÁZÁNO

INVESTOR:	DŮM DĚTÍ A MLÁDEŽE PRAHA 10 - DŮM um POD STRAŠNICKOU VINICÍ 23, 100 00 PRAHA 10-ŠTRAŠNICE-VRŠOVICE	<b>Ing. Jan Půlpán</b> PROJEKCE a REVIZE ELEKTRO 537 01 Chrudim II, Václavská 1033 e-mail: pulpán.jan@seznam.cz tel.: 603 961 556	
HLAVNÍ PROJEKTANT:	ING PATRIK BOGUAJ		
MÍSTO STAVBY:	PRAHA , KOLOVRATY	DATUM: 06 / 2018	PARÉ:
NÁZEV AKCE:	KOLOVRATY DŮM DĚTÍ A MLÁDEŽE PRAHA OBJEKT Č.:1	Č. ZAKÁZKY :	
ČÁST :	Technika prostředí staveb	STUPEŇ PD: DPS	
POPIS :	ELEKTROINSTALACE	MĚŘÍTKO : 1:50	
VÝKRES :	SLABOPROUDÉ OBVODY	ČÁST VÝKRESU: 1	
		ČÍSLO VÝKRESU: EL 03	